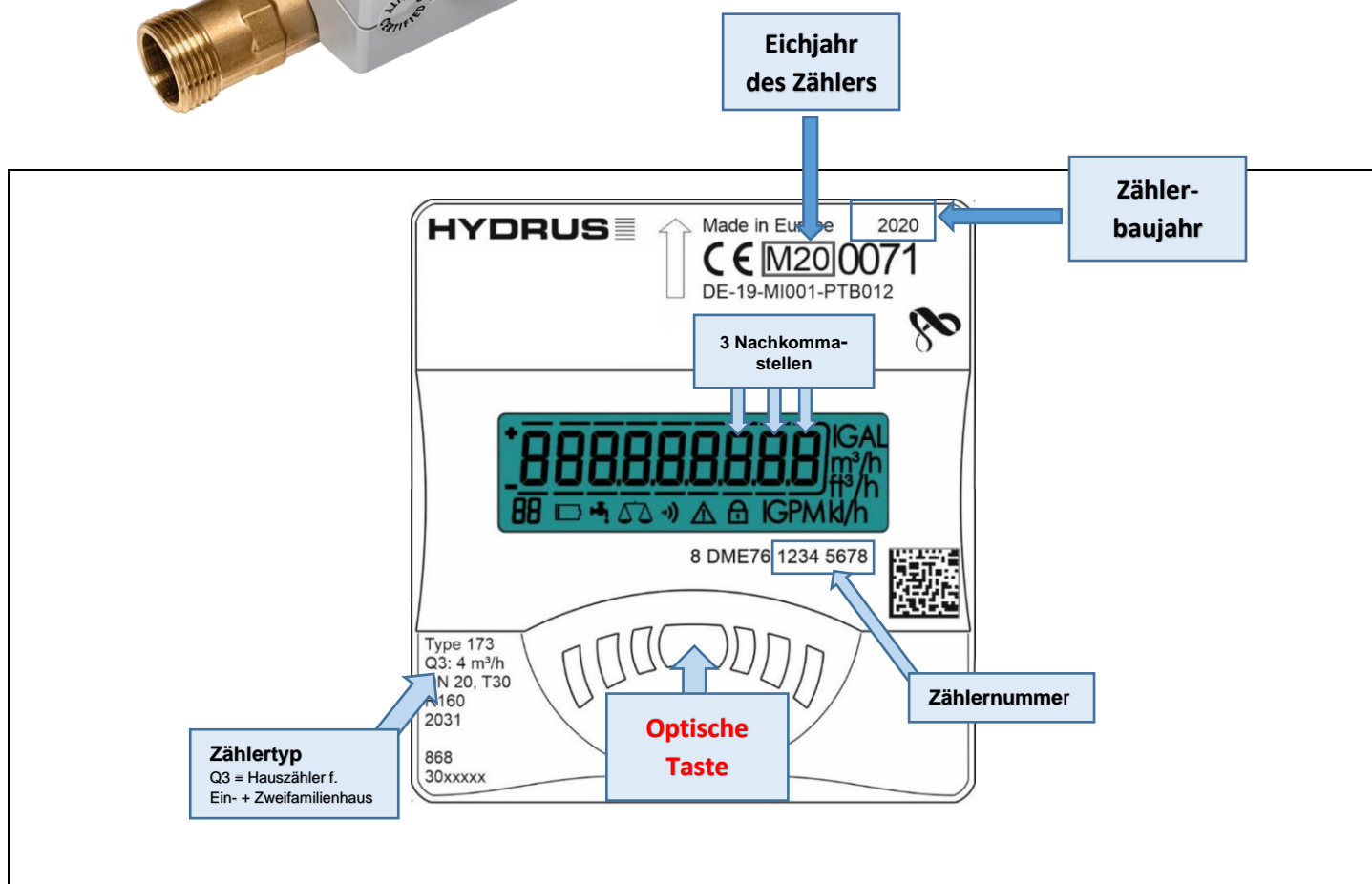


Informationen zum Diehl Hydrus 2.0



LC-Display und Optischer Taste

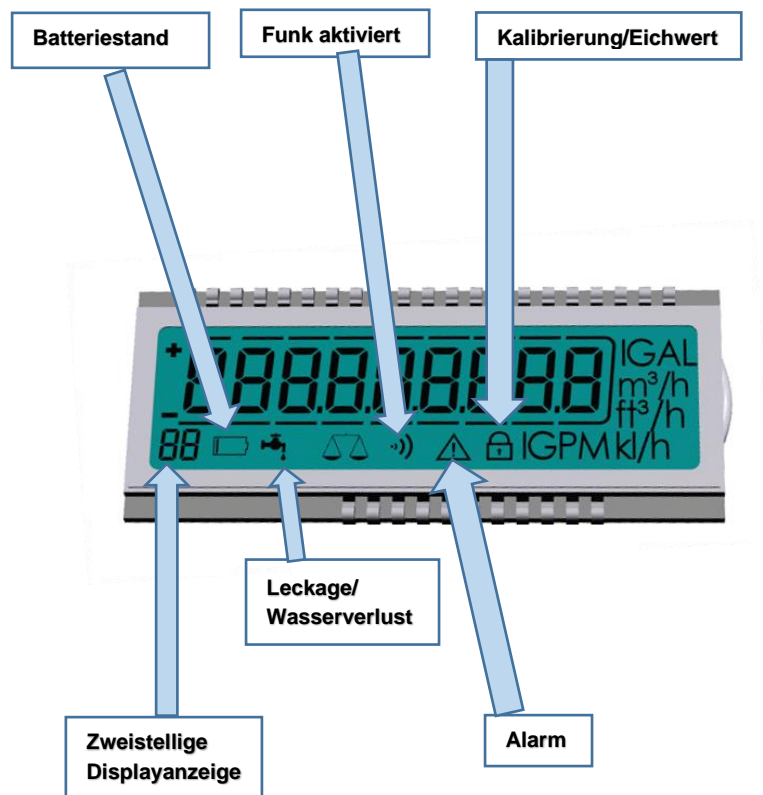
Über das 9-stellige LC-Display können Zählerinformationen abgerufen werden (m³-Anzeige mit 3 Nachkommastellen). Die Informationen sind mit 01 bis 03 nummeriert. Mithilfe der optischen Taste kann durch die einzelnen Anzeigepunkte gewechselt werden (die optische Taste reagiert auf Licht).

Um die Lebensdauer der Batterie zu verlängern, schaltet der Zähler nach 4 Minuten Inaktivität automatisch in den Energiesparmodus. Durch Drücken der optischen Taste wird die Anzeige wieder aktiviert. Wenn die Anzeige erlischt, ist der Zähler jedoch weiter in Betrieb und erfasst alle Daten.

Nach der Aktivierung durch den Lichteinfall auf die optische Taste (durch Aufklappen der Zählerabdeckung) bzw. durch Drücken der optischen Taste wird zunächst eine Prüfung der Anzeige durchgeführt (d. h. alle Symbole auf der Anzeige werden kurz ein- und ausgeschaltet) und anschließend der aktuelle Zählerstand (Gesamtvolumen/Summenvolumen) angezeigt. Dies wird mindestens 10 Sekunden lang auf der Anzeige angezeigt (auch wenn die optische Taste gedrückt wird). Anschließend kann mithilfe der optischen Taste der Anzeigepunkt gewählt werden.

Wichtiger Hinweis: Sollte auf dem Display keine Anzeige erscheinen, ist der Lichteinfall auf die optische Taste zu gering. Mit Hilfe einer Taschenlampe können Sie den Lichteinfall erhöhen und somit die Anzeige aktivieren.

Erklärung LC-Display



Reihenfolge der Anzeigepunkte

(durchblättern durch Drücken der optischen Taste)

01 aktueller Zählerstand (Summenvolumen) –m³-Anzeige mit drei Nachkommastellen-

02 Batterielebensdauer

03 Technische Anzeige (Software Zähler)

**Wir bitten Sie, sich beim Auftreten einer Fehler-/Alarmmeldung an die
Marktgemeinde Küps zu wenden, Tel. 0175/2930027 oder wasser@kueps.de.**

Nähere Informationen zum Hydrus 2.0 erhalten Sie unter:

<https://www.diehl.com/metering/de/portfolio/wasserzaehler/wasserzaehler-produkt/hydrus-2-0/462711/> oder in ausgedruckter Form im Rathaus Küps, Frau Horn, Zimmer Nr. 212.